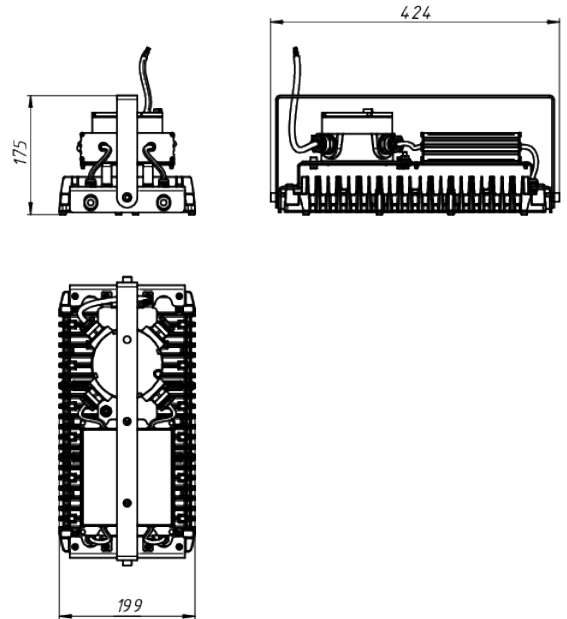


LAD LED R320-2-10G-230AC-50L Ex

Маркировка взрывозащиты: 1Ex mb IIC T6 Gb X, Ex mb IIC T80°C Db X



Модель / Артикул	LAD LED R320-2-10G-230AC-50L Ex
Световой поток*, Лм	13904
Угол излучения	10*
Энергопотребление, Вт	110
Цветовая температура**, К	5000K
Индекс цветопередачи***	Ra 70
Кэффициент мощности	0.95
Номинальное напряжение питания****, В	AC230
Влаго и пылезащита	IP66
Вид климатического исполнения	УХЛ1
Класс защиты от поражения эл. током	I
Диапазон рабочих температур	-40°C ... +40°C
Тип крепления	Лура
Габаритные размеры светильника*****, мм	424 x 199 x 175
Гарантийный срок	5 лет



Дорожное освещение



Уличное освещение



Промышленное освещение



Складское освещение



Спортивное освещение



Светодиоды



Пульсации светового потока <1%



Сертификат EAC

*Расчетный световой поток светильника

**Возможно изготовление светильников иной цветовой температуры

***Возможно изготовление светильников с иным индексом цветопередачи

****Более подробную информацию уточняйте у наших менеджеров

*****Габариты светильника могут незначительно отличаться

